

# PFM W

Art.-Nr. 40000



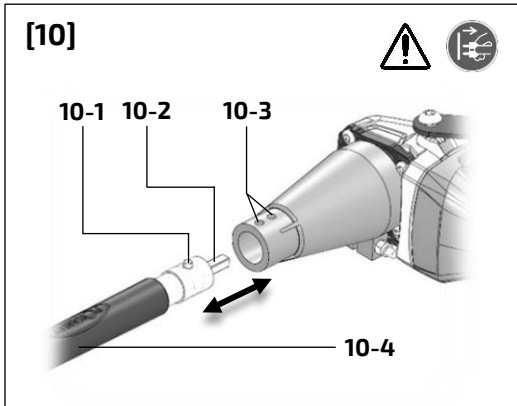
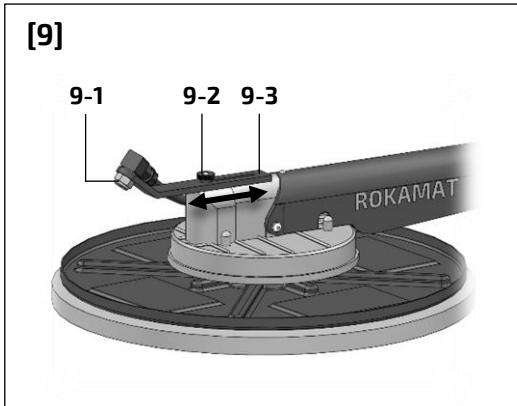
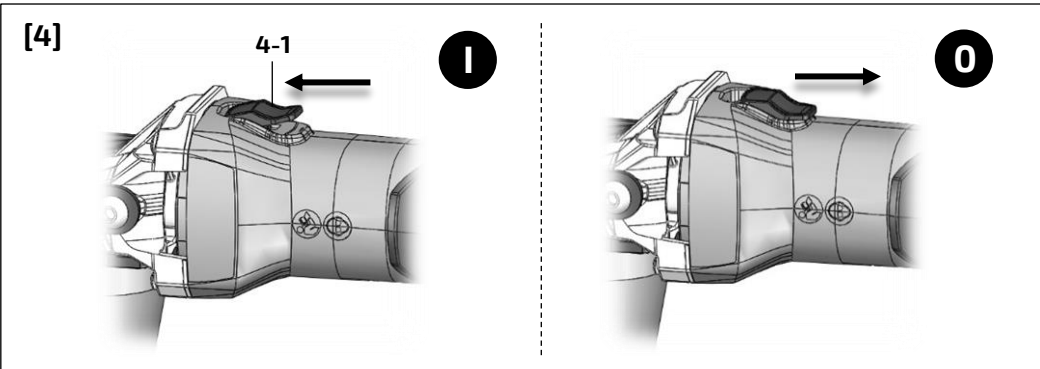
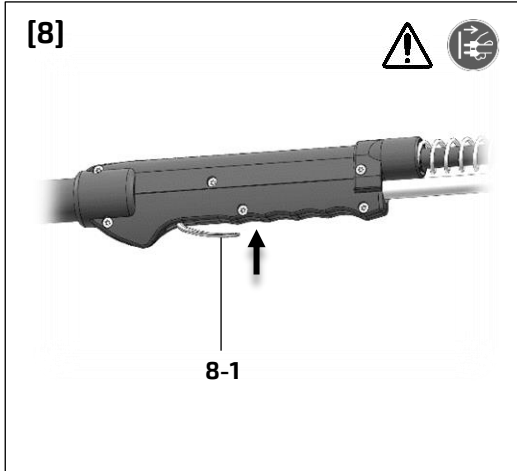
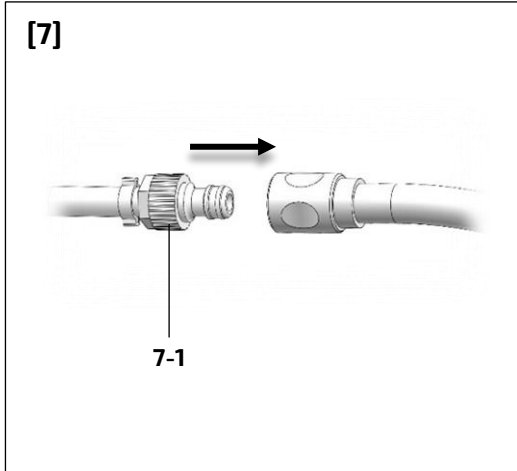
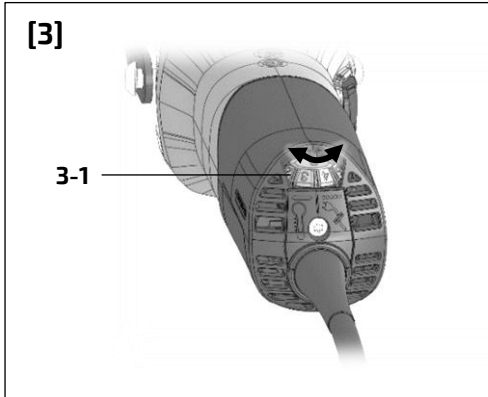
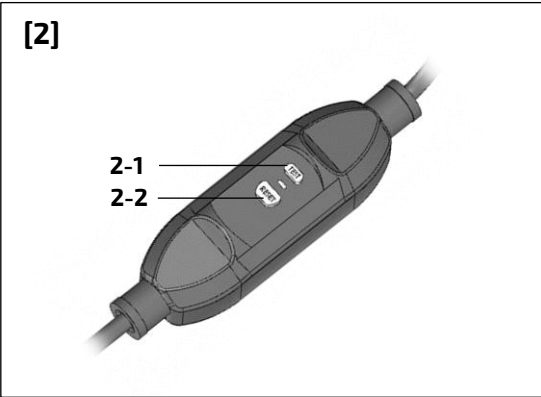
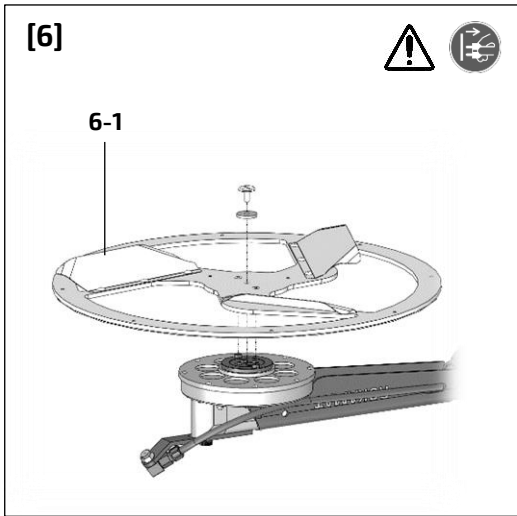
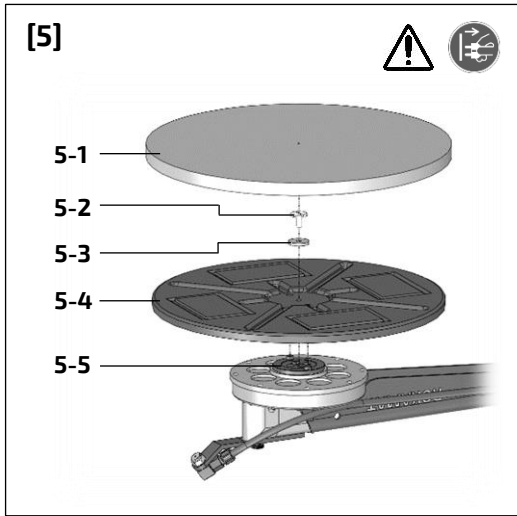
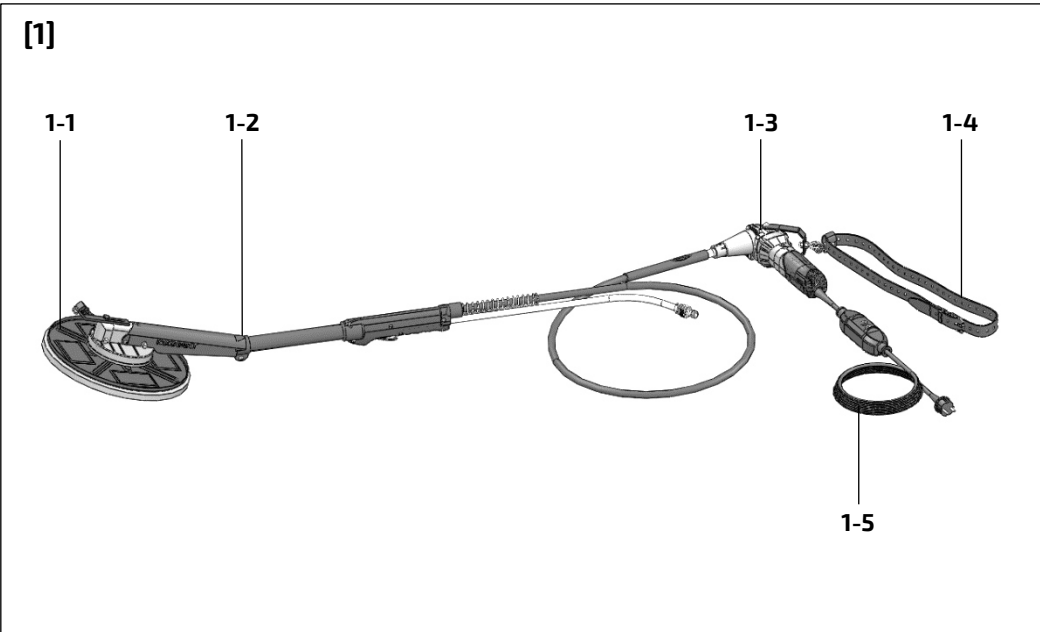
- 1) Rokamat PFM W (22WT1061)
- 2) 2014/30/EU, 2006/42/EG, 2012/19/EU, 2011/65/EU, 2001/95/EG, EG No. 1907/2006
- 3) EN 62841-1:2015/AC:2015, EN 62841-2-4:2014/AC:2015, EN ISO 12100:2010-11
- 4) Kammerer GmbH, An der B 10, 75196 Remchingen

Remchingen, 20.01.2022

A handwritten signature in black ink, appearing to read 'B. Kammerer'.

Beate Kammerer  
Head of Technical Documentation





## Indholdsfortegnelse

|                                     |   |
|-------------------------------------|---|
| 1. Symboler.....                    | 3 |
| 2. Sikkerhedsanvisninger .....      | 3 |
| 3. Bestemmelsesmæssig brug.....     | 4 |
| 4. Tekniske data.....               | 4 |
| 5. Maskinelementer .....            | 4 |
| 6. Ibrugtagning.....                | 4 |
| 7. Brugsanvisning.....              | 4 |
| 8. Arbejde med el-værktøjet .....   | 5 |
| 9. Vedligeholdelse og pleje.....    | 5 |
| 10. Reservedele og tilbehør .....   | 5 |
| 11. Miljø.....                      | 5 |
| 12. Overensstemmelseserklæring..... | 5 |
| 13. Fejlafhjælpning .....           | 6 |

## 1. Symboler



For din egen sikkerhed og for å beskytte maskinen, er det vigtig at du tar hensyn til tekst som er merket med dette symbolet!



Advarsel om elektrisk stød!



Brugsanvisning: læs sikkerhedsanvisningerne! \*)



Brug beskyttelsesbriller!! \*)



Brug høreværn!



Træk ledningen ud!



Anvend altid elværktøjet med begge hænder. \*)



Må ikke bortskaffes sammen med almindeligt husholdningsaffald! \*)



Vigtige bemærkninger/informationer



Sikkerhedsklasse II \*)



Vekselstrøm \*)



Bekræfter at el-værktøjet er i overensstemmelse med gældende direktiver inden for det europæiske fælles. \*)



Bekræfter at el-værktøjet er i overensstemmelse med britisk lovgivning. \*)

\*) Disse symboler findes (også) på el-værktøjet.

## 2. Sikkerhedsanvisninger

### For din egen sikkerheds skyld



#### ADVARSEL!

Læs alle sikkerhedsanvisninger og andre anvisninger. Hvis sikkerhedsanvisningerne og de andre anvisninger ikke overholdes, er der risiko for elektrisk stød, brand og/eller alvorlige personskader.



Anvend ikke dette el-værktøj, før du har læst nærværende brugsanvisning samt vedlagte „Almindelige sikkerhedsråd“ nøje igennem og forstået det hele.

Opbevar alle sikkerhedsråd og instrukser til senere brug. Videregiv kun el-værktøjet sammen med disse papirer.

Læs og overhold ligeledes de gældende nationale arbejdsbeskyttende bestemmelser.

### Særlige sikkerhedsanvisninger

Fælles sikkerhedsanvisninger for slibning, sandpapirslibning og polering:

- Dette el-værktøj skal anvendes som slibemaskine (med slibepapir) og polérmaskine. Overhold alle sikkerhedsanvisninger, vejledninger, illustrationer og data, som du modtager sammen med maskinen. Hvis ikke alle følgende anvisninger overholdes, kan der opstå elektrisk stød, brand og/eller alvorlige personskade.
- Dette el-værktøj er ikke egnet til skrubslibning, børstning og slibeskiveskæring. Formål, som el-værktøjet ikke er beregnet til, kan medføre farlige situationer og personskader.
- Brug ikke tilbehør, som ikke er godkendt og anbefalet af producenten til dette el-værktøj. At du kan fastgøre tilbehøret til el-værktøjet betyder ikke, at anvendelsen er sikker.
- Værktøjets tilladte omdrejningstal skal være mindst lige så høj som det maksimale omdrejningstal, der er angivet på el-værktøjet. Tilbehør, der drejer hurtigere end tilladt, kan gå i stykker og flyve omkring.
- Værktøjets udvendige diameter og tykkelse skal svare til el-værktøjets målspecifikationer. Forkert dimensionerede værktøjer kan ikke afskærmes eller kontrolleres til.

f] Slibeskiver, flanger, bagskiver eller andet tilbehør skal passe nøjagtigt på el-værktøjets slibespindel. Værktøj, der ikke passer nøjagtigt på el-værktøjets slibespindel, roterer uensartet, vibrerer kraftigt og kan føre til, at du mister kontrollen tilstrækkeligt.

g] Brug aldrig beskadiget indsatsværktøj. Kontroller altid værktøjet, f.eks. slibeskiver for brud og revner og bagskiver for revner, slid eller kraftig slitage, før det bruges. Hvis el-værktøjet eller værktøjet falder ned, skal du kontrollere, om det er beskadiget. Beskadiget værktøj går tit i stykker efter kort tid.

h] Brug personlige værnemidler. Brug alt efter anvendelse ansigtsskærm, øjenværn eller beskyttelsesbriller. Brug om nødvendigt støvmaske, høreværn, beskyttelseshandsker eller specialforklæde, som holder små slibe- og materialepartikler væk fra dig. Øjnene skal beskyttes mod omkringflyvende fremmedlegemer, som kan opstå ved forskellige anvendelser. Støv- eller åndedrætsmasken skal filtrere det støv, der opstår under anvendelsen. Hvis du er udsat for kraftig støj i længere tid, kan du få høretab.

i] Sørg for, at andre personer opholder sig i sikker afstand af arbejdsområdet. Alle, der betræder arbejdsområdet, skal bruge personlige værnemidler. Brudstykker fra arbejdsemnet eller knækkede indsatsværktøjer kan blive slynget ud og medføre personskader, også uden for det direkte arbejdsområde.

j] Hold altid el-værktøjet i de isolerede greb, da slibefladen kan komme i kontakt med maskinledningen. Skade på en spændingsførende ledning kan bewirke, at metaldele sættes under spænding og medføre elektrisk stød.

k] Hold maskinledningen væk fra det roterende indsatsværktøj. Hvis du mister kontrollen over maskinen, kan maskinledningen blive skåret over eller sætte sig fast, og din hånd eller arm kan blive trukket ind i det roterende værktøj.

l] Læg aldrig el-værktøjet til side, før værktøjet står helt still. Det roterende indsatsværktøj kan komme i kontakt med fralægningsfladen, så du mister kontrollen over el-værktøjet.

m] Lad ikke el-værktøjet køre, mens det bæres. Dit tøj kan blive fanget ved tilfældig kontakt med det roterende værktøj, og indsatsværktøjet kan bore sig ind i kroppen.

n] Rengør regelmæssigt el-værktøjets ventilationsåbninger. Motorblæseren trækker støv

ind i huset, og stor ophobning af metalstøv kan medføre elektriske risici.

o] Brug ikke el-værktøjet i nærheden af brændbare materialer. Gnister kan sætte ild i materialer.

p] Anvend ikke indsatsværktøjer, der kræver flydende kølemidler. Brug af vand eller andre flydende kølemidler kan medføre elektrisk stød.

### Tilbageslag og tilsvarende sikkerhedsanvisninger

Tilbageslag er en pludselig reaktion, som skyldes, at et roterende indsatsværktøj, f.eks. slibeskive, slibebagskive, stålborste osv., har sat sig fast eller blokerer. Fastsættelse eller blokering medfører, at det roterende indsatsværktøj stopper pludseligt. Derved accelereres et ukontrolleret el-værktøj mod indsatsværktøjets omdrejningsretning på blokeringsstedet.

Hvis f.eks. en slibeskive sidder fast eller blokerer i et emne, kan kanten på slibeskiven, der dykker ned i emnet, sætte sig fast, hvorved slibeskiven brækker af eller fører til et tilbageslag. Slibeskiven bevæger sig derefter hen imod eller væk fra brugeren, afhængigt af skivens omdrejningsretning på blokeringsstedet. I denne forbindelse kan slibeskiver også brække.

Et tilbageslag er resultatet af en forkert og fejlagtig brug af el-værktøjet. Det kan forhindres ved hjælp af egnede sikkerhedsforanstaltninger, som beskrives nedenfor.

a] Hold godt fast i el-værktøjet og sørg for at din krop og arme befinder sig i en position, der kan klare tilbageslagskræfterne. Brug altid det ekstra greb, hvis et sådant findes, for at have så meget kontrol som muligt over tilbageslagskræfterne eller reaktionsmomenterne, når maskinen kører op i hastighed. Brugeren kan beherske tilbageslags og reaktionskræfterne med egnede forsigtighedsforanstaltninger.

b] Sørg for at din hånd aldrig kommer i nærheden af det roterende indsatsværktøj. Indsatsværktøjet kan bevæge sig hen over din hånd ved et tilbageslag.

c] Undgå at din krop befinder sig i det område, hvor el-værktøjet bevæger sig ved et tilbageslag. Tilbageslaget får el-værktøjet til at bevæge sig i den modsatte retning af slibeskivens bevægelse på blokeringsstedet.

- d] **Arbejd særlig forsigtigt i områder med hjørner, skarpe kanter osv. Undgå at indsatsværktøjet slår tilbage fra emnet og sætter sig fast.** Det roterende indsatsværktøj har tendens til at sætte sig fast ved hjørner, skarpe kanter eller hvis det springer tilbage. Dette medfører et tilbageslag eller at man mister kontrollen.
- e] **Brug ikke kædesavklinger eller tandede savklinger.** Sådanne indsatsværktøjer fører hyppigt til tilbageslag, eller at man mister kontrollen over el-værktøjet.

### Yderligere sikkerhedsanvisninger

Maskinen må aldrig nedsænkes i vand eller oversprøjtes med vand i forbindelse med rengøring; dette gælder også værktøjsholderen!

Væsker fra el-værktøjet og personer må ikke komme nær arbejdsområdet.

Brug kun rent vand til vandindsprøjtningen!

Beskyttelsesslangen må ikke bukkes!

El-værktøjet må aldrig anvendes uden sikkerhedsafbryder (PRCD).

Beskadiget, ubalanceret eller vibrerende værktøj må ikke anvendes.

Sluk omgående maskinen, hvis sikkerhedskoblingen aktiveres!

Motoren må ikke overbelastes over længere tid. Motorstøjen skal lyde ensartet (ikke i bølger). Hvis motoreffekten svinger, kan dette registreres akustisk.

Hvis enheden bliver kraftigt opvarmet, skal man indlægge pauser, så den kan køle af. Lad da motoren køre et stykke tid med højeste hastighed i tomgang.

En kørende motor må ikke lægges på gulvet! Indsugede forureninger kan forårsage skader.

Træk stikket ud af stikdåsen, før maskinen indstilles, omstilles eller vedligeholdes.

Sørg for, at kablerne kan bevæge sig frit og uhindret. Brug kun forlængerledninger, der er godkendt til udendørs brug.

### Emissionsværdier

**BEMÆRK!** Værdierne for det A-vægtede støjniveau samt de samlede svingningsværdier fremgår af tabellen „Tekniske data“ (Kapitel 4).


Det svingningsniveau, der er angivet i disse anvisninger, er blevet målt i henhold til en standardiseret måleproces og kan bruges til at sammenligne

el-værktøjerne. Det egner sig også til en foreløbig vurdering af svingningsbelastningen.

**FORSIGTIG!** De angivne måleværdier gælder for nye apparater. Støj- og svingningsværdierne ændrer sig ved daglig brug.

Det angivne svingningsniveau repræsenterer el-værktøjets hovedsagelige anvendelse. Hvis el-værktøjet dog benyttes til andre formål, med afvigende indsatsværktøjer eller det vedligeholdes utilstrækkeligt, kan svingningsniveauet ændre sig. Dette kan øge svingningsbelastningen betydeligt i hele arbejdstidsrummet. For nøjagtigt at kunne vurdere svingningsbelastningen bør man også tage højde for de tider, hvor apparatet er slukket eller kører, men ikke bruges. Dette kan reducere svingningsbelastningen betydeligt i hele arbejdstidsrummet.

Yderligere sikkerhedsforanstaltninger til beskyttelse mod vibrationer kan være påkrævet.

 **FORSIGTIG! Støj, der opstår ved arbejdet. Beskadigelse af hørelsen.**  
Brug høreværn!

### Omgivelsesforhold

#### Drift

Temperaturområde: +5°C til +50°C  
Luftfugtighed: ≤ 85 %, ikke-kondenserende  
Klima: tørt

#### Transport og opbevaring

Temperaturområde: -5° C til +55° C  
Luftfugtighed: 0 % bis 70 %  
Klima: tørt, under tag, beskyttet mod dug

El-værktøjet må kun transporteres og opbevares i transportkufferten. Træk dyseholderen helt tilbage. Inden transport eller opbevaring skal alt vand fjernes fuldstændigt fra maskinen. El-værktøjet inkl. tilbehør må ikke opbevares i fugtig tilstand i kufferten! Opbevar transporttasken uden for børns rækkevidde. Børn kan blive kvalt eller stranguleret, hvis de leger med transporttasken.

## 3. Bestemmelsesmæssig brug

Det håndholdte el-værktøj Rokamat PFM W er beregnet til filtning og udglatning af gipspuds, kalkcementpuds, spartelmasse, frisk beton og lignende materialer på vægge og lofter indendørs og uden-dørs.


Forarbejdningen kan ske med vandforsyning via den integrerede vandindsprøjtning. PFM W må kun

anvendes i kombination med en sikkerhedsafbryder (PRCD).

PFM W er kun beregnet til brug med originale Rokamat-indsatsværktøjer og -tilbehør. Instruktionerne for korrekt brug af indsatsværktøjerne skal overholdes. Kun behørigt kvalificeret og uddannet personale må udføre aktiviteter med slibemaskinen.

Den tilsigtede anvendelse omfatter overholdelse af brugsanvisningen, især sikkerhedsanvisningerne, samt overholdelse af almindeligt anerkendte uheldsforebyggende forskrifter.

## 4. Tekniske data

| Pudsforarbejdningsmaskine PFM W<br>Varenr. 40000            |   |
|---|---|
| Spænding  | 230 V AC  |
| Frekvens  | 50 Hz   |
| Effekt  | 1000 W  |
| Omdrejningstal (ubelastet)                                  | 75-340 min <sup>-1</sup>  |
| Maks. værktøjsdiameter                                      | 450 mm  |
| Medbringerskive   | Fastgørelses-skrue M6   |
| Vægt Håndstykke   | 2,0 kg  |
| Totalvægt   | 5,8 kg  |
| Kompakt dimensioneret (LxHxB)                               | 1135x160x420 mm   |
| Ledningslængde  | 5,0 m   |
| Fejlstrømsregistrering                                      | PRCD (10 mA)  |
| Beskyttelsesklasse  | II /  |
| A-vægtet støjniveau (se „Emissionsværdier“ i kapitel 2):    |   |
| Lydtryksniveau L <sub>pA</sub>                              | 88 dB(A)  |
| Lydeffektniveau L <sub>WA</sub>                             | 99 dB(A)  |
| Usikkerhed K <sub>pA</sub> , K <sub>WA</sub>                | 3,0 dB  |
| Samlet svingningsværdi (se „Emissionsværdier“ i kapitel 2): |   |
| Emmissionsværdi a <sub>h</sub>                              | 2,1 m/s <sup>2</sup>  |
| Usikkerhed K  | 1,5 m/s <sup>2</sup>  |

## 5. Maskinelementer

De angivne figurer findes på billede [1] på side 2 i brugsanvisningen.

- 1-1 Værktøjsskive
- 1-2 Forbindelsesstykke (gribeflade)

- 1-3 Motor (med grebsflader)
- 1-4 Holdestrop
- 1-5 Netledning med PRCD

## 6. Ibrugtagning

  **FORSIGTIG!**

**Ikke-tilladt spænding eller frekvens! Fare for ulykke!**

Forsyningsspændingen og strømkildens frekvens skal stemme overens med angivelserne på typeskiltet.

Inden arbejdet påbegyndes, skal man altid kontrollere, at sikkerhedskontakten fungerer korrekt ved at trykke på TEST-knappen.

 **ADVARSEL!**

**Inden ibrugtagning:** Pak el-værktøjet og tilbehøret ud og kontrollér om leveringen er komplet og om der evt. er opstået transportskader.

### Motorfastgørelse

Motoren [1-6] må ikke lægges på gulvet under drift, men skal hægtes fast i karabinhagen på den medfølgende holdstrop (eller skulderrem) [1-4].

### Til-/frakobling af el-værktøjet [2+4]

**Tilkobling:** Tænd PRCD'en (TEST) [2-1] og skub skydekontakten [4-1] frem. El-værktøjet holdes tændt ved at trykke kontakten ned, indtil den går i hak.

**Frakobling:** Sluk PRCD (RESET) [2-2]. Tryk på den bagerste del af skydekontakten [4-1], og giv slip.

## 7. Brugsanvisning

   **ADVARSEL!**

**Risiko for kvæstelser, elektrisk stød!**

Træk altid nedstikket ud af stikkontakten før arbejde på maskinen!

### Fastgørelse og værktøjsskiver med burrebånd [5]

- Værktøjsskiver [5-1] anbringes centreret på bundpladen [5-4] og trykkes fast.
- Foretag testkørsel for at kontrollere, at værktøjsskiverne er fastgjort centreret.

## Fastgørelse, udskiftning eller fjernelse af støtteskive [5]

- Løsn spændeskruerne [5-2] og skal aftages sammen med gummiunderlagsskiven [5-3].
- Grundpladen [5-4] kan aftages/fjernes.
- Montering i modsat rækkefølge. Når du gør dette, skal du sikre dig, at de to tappe på medbringerskiven [5-5] griber ind i borehullerne i bundpladen.


## Fastgørelse af støtteskive uden burrebånd [6]

- Når man monterer værktøjsskiven [6-1] skal man først fjerne grundpladen [5-4] (se foroven).
- Værktøjsskiverne lægges centreret direkte på medbringerskiven [6-4]. Når du gør dette, skal du sikre dig, at de to tappe på medbringerskiven griber ind i borehullerne i værktøjsskiverne.
- Derefter skrues man spændeskruerne [6-1] *sammen med gummiunderlagsskiverne [6-2]* i urets retning.
- Afmontering i modsat rækkefølge.

## Indstilling af hastighed [3]


Indstil den anbefalede hastighed med indstillingshjulet [3-1]. (Lille tal = lav hastighed; stort tal = høj hastighed).

## Vandindsprøjtning [7+8+9]

|  |
|--|
|  <b>FORSIGTIG!</b>   |
| <b>Fare for at beskadige enheden!</b><br><b>Fare for personskader!</b><br>Brug kun <i>rent</i> vand; ellers kan dysen [9-1] blive tilstoppet.<br>Vandindsprøjtningen må kun bruges til at fugte den puds, der skal behandles!<br>Der tillades maks. 5 bar i væskesystemet. |

- Tilslut vandslangen (medfølger ikke) til slangestuds [7-1]. Aktiver vandforsyningen.
- Betjen grebet på håndtagsventilen [8-1] for at aktivere vandudløbet.
- Slip håndtagsventilen igen for at stoppe vandudløbet.


Man kan justere vandudløbet ved at løsne fingermøtrikken [9-2] og forskyde dyseholderen [9-3] til den ønskede position.

|   |
|---|
|  <b>BEMÆRK!</b>  |
| Slangestudsens passer til alle gængse slangetilslutninger.<br>Vandindsprøjtningen kan kun anvendes i begrænset omfang ved brug af værktøjsskiver med en diameter >350 mm. |

## 8. Arbejde med el-værktøjet




1. Fastgør værktøjsskiven.
2. Tilslut og aktiver vandslangen.
3. Hæng motoren fast i bæltet/skulderremmen.
4. Stik netstikket i stikkontakten.
5. Indstil nødvendigt omdrejningstal.
6. Hold fast på slibemaskinen med begge hænder.
7. Tænd apparatet.
8. Tryk værktøjsskiven let ind mod arbejdsfladen.
9. Sving hen over overfladen med lineære eller cirkulære bevægelser.


### Efter arbejdet

|   |
|---|
|  <b>FORSIGTIG!</b> |
| <b>Fare for at beskadige enheden!</b><br>Stil ikke enheden med værktøjsskiverne nedad!              |

Læg el-værktøjet til side, når slibearbejdet er udført.

## 9. Vedligeholdelse og pleje

|   |
|---|
|    <b>ADVARSEL!</b> |
| <b>Sundhedsfare fra støv!</b><br>Træk altid netstikket ud af stikkontakten før alle service- og vedligeholdelsesarbejder!   |

|   |
|---|
|  <b>FORSIGTIG!</b>   |
| <b>Fare for at beskadige enheden!</b><br>Værktøjsholderen må aldrig nedsænkes i vand eller oversprøjtes med vand i forbindelse med rengøring! |

Reparationer må udelukkende udføres af et af fabrikanter autoriseret kundeserviceværksted.

Kontrollér jævnligt stik og kabel for at undgå farer.

Undlad at løsne skrueerne på huset i garantiperioden. I så fald bortfalder alle producentens garanti-forpligtelser.

## Kontrollér væskesystemet for lækager

Kontrollér regelmæssigt, om der lækker væske fra slangerne, når du bruger værktøjet.


Brug ikke værktøjet, hvis væskesystemet er utæt.

## Rengør motoren med jævne mellemrum

Ved bearbejdningen kan partikler aflejre sig i el-værktøjets indre. Det hindrer kølingen af el-værktøjet. Ledende aflejringer kan påvirke el-værktøjets beskyttelsesisolering og forårsage elektriske farer. I tilfælde af skader skal de udskiftes af et autoriseret serviceværksted.


Alle apparatdele, især betjeningslementerne, skal holdes rene og udsuges gennem alle luftslidser. Afbryd el-værktøjet forinden fra energiforsyningen og brug herved beskyttelsesbriller og støvmaske.

## Udskiftning af den fleksible aksel [10]

|  |
|--|
|  <b>FORSIGTIG!</b>  |
| <b>Fare for at beskadige enheden!</b><br>De to borehuller [10-3] til trykknappen [10-1] fungerer som længdeudligning. Akselkernen bør have et slør i længderetning og ikke stå under kompressionstryk! |

**Afmontering:** Tryk på trykknappen [10-1] i borehullet [10-3] på motorsiden med et værktøj (f.eks. en skruetrækker), og træk beskyttelsesslangen [10-4] ud. Nu kan akselkernen [10-2] udskiftes.

**Påmontering:** I modsat rækkefølge. Se til, at akselkernen [10-2] trædes ind i firkanten.

|  |
|--|
|  <b>BEMÆRK!</b> |
| Kontrollér alle sliddele en gang om måneden.   |

## 10. Reservedele og tilbehør

Yderligere tilbehør, især indsatsværktøjer, findes i fabrikantens kataloger. Eksplosionstegninger og reservedelslister findes på vores hjemmeside: [www.rokamat.com](http://www.rokamat.com).


**Brug kun originalt tilbehør fra Rokamat!**

## 11. Miljø

**Overhold de lokale regler om miljøvenlig bortskaffelse og genbrug af udtjente maskiner, emballage og tilbehør.**



**For Storbritannien og EU-lande:** El-værktøj må ikke smides i husholdningsaffaldet! Opfylder kravene i det europæiske direktiv WEEE om affald af elektrisk og elektronisk udstyr og deres harmonisering til national ret skal el-værktøj, som ikke mere er funktionsdygtigt, samles særskilt og afleveres til miljørigtigt genbrug. Dette gøres ved at adskille motoren for resten af maskinen inden bortskaffelsen. Udtjente apparater skal gøres ubrugelige ved at fjerne lysnetkablet.

|  |
|--|
|  <b>BEMÆRK!</b> |
| Faghandlen giver oplysninger om bortskaffelsesmuligheder!  |

## 12. Overensstemmelseserklæring

Det er udtrykkeligt erklæret, at den på første side under 1) angivne slibe- og poleringsmaskine fra og med det angivne serie-nr. overholder alle relevante bestemmelser i de i 2) nævnte direktiver og/eller forordninger, og at de harmoniserede standarder nævnt i 3) er blevet anvendt. De tekniske dokumenter befinder sig hos den i 4) nævnte dokumentationsansvarlige.

## 13. Fejlafhjælpning

| Problem   | Mulige årsager  | Afhjælpning   |
|---|---|---|
| Motoren kører, men værktøjsskiven roterer ikke.                                   | Brud på akselkerne.   | Udskift akselkerne.   |
|   | Værktøjsholderens gearkasse defekt.   | Skift gearkasse.  |
| Den elektroniske signallampe [3-1] lyser og hastigheden under belastning aftager. | Maskinbelastningen er for høj.  | Lad maskinen køre i tomgang, indtil den elektroniske signallampe slukker. |
| Signalindikatoren for elektronik [3-1] blinker og maskinen kører ikke.            | Den elektriske beskyttelse mod genindkobling er aktiveret. Hvis netstikket stikkes i, mens maskinen er tændt, eller når strømforsyningen etableres igen efter en afbrydelse, kører maskinen ikke. | Sluk og tænd PRCD'en og elværktøjet igen.                                 |
| Motoreffekten er svingende.   | Kulbørster slidt.   | Udskift kulbørster (parvis).  |
|   | Elektronisk enhed defekt.   | Udskift elektronisk enheden.  |
| Maskine uden funktion.  | PRCD ikke slået til.  | Tænd PRCD'en.   |
|   | Spændingsafbrydelse.  | Sluk og tænd PRCD'en og elværktøjet igen.                                 |
|   | Kabelbrud.  | Udskift mærketilslutningsledning.   |
| PFM W kører uroligt på overfladen.  | Forkert omdrejningshastighed indstillet.  | Tilpas omdrejningshastighed.  |
|   | Værktøjsskiver er ikke monteret rigtigt.  | Kontrollér, at værktøjsskiver sidder korrekt.                             |
| For voldsom fjernelse af det materiale, der skal forarbejdes.                     | Omdrejningstallet er for højt.  | Reducer omdrejningstallet.  |
|   | Det materiale, der skal forarbejdes, er for fugtigt.  | Lad materialet tørre yderligere.  |
| Ikke-optimal overfladekvalitet.   | Forkerte eller slidte værktøjsskiver.   | Vælg korrekte værktøjsskiver, og kontrollér deres tilstand.               |
|   | Det materiale, der skal forarbejdes, er for fugtigt.  | Lad materialet tørre yderligere.  |
|   | Det materiale, der skal forarbejdes, er for tørt.   | Fugt materialet med vand.   |
| Vandindsprøjtningen fungerer ikke (ordentligt).                                   | Vandforsyning ikke tilsluttet eller ikke aktiveret.   | Tilslut og aktiver vandforsyningen.                                       |
|   | Dyse tilstoppet.  | Afhjælp det tilstoppede sted.   |
|   | Håndtagsventil tilstoppet.  | Afhjælp det tilstoppede sted.   |
|   | Håndtagsventil defekt.  | Udskift håndtagsventil.   |

Hvis der opstår andre problemer end anført her, bedes du kontakte dit Rokamat serviceværksted eller din forhandler.