

PFM C

Art.-Nr. 35000



- 1) Rokamat PFM C (22AF0890)
- 2) 2014/30/EU, 2006/42/EG, 2012/19/EU, 2011/65/EU, 2001/95/EG, EG No. 1907/2006
- 3) EN 62841-1:2015/AC:2015, EN 62841-2-4:2014/AC:2015, EN ISO 12100:2010-11
- 4) Kammerer GmbH, An der B 10, 75196 Remchingen

Remchingen, 20.01.2022

A handwritten signature in black ink, likely belonging to Beate Kammerer.

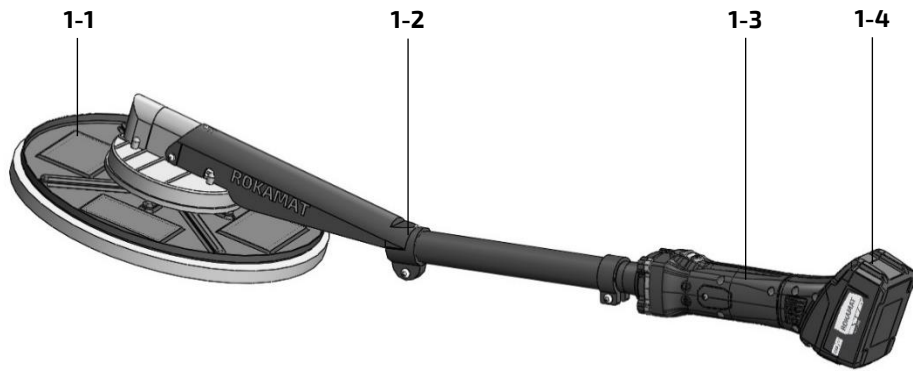
Beate Kammerer
Head of Technical Documentation

ROKAMAT

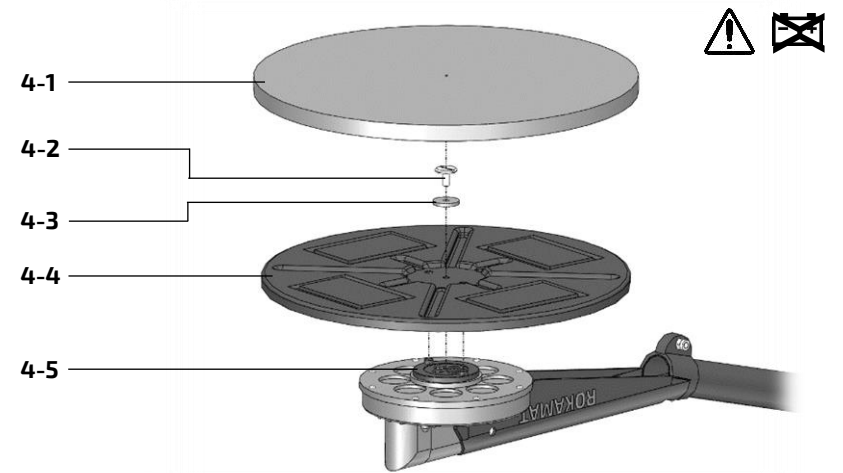
Kammerer GmbH
An der B 10
75196 Remchingen
Deutschland



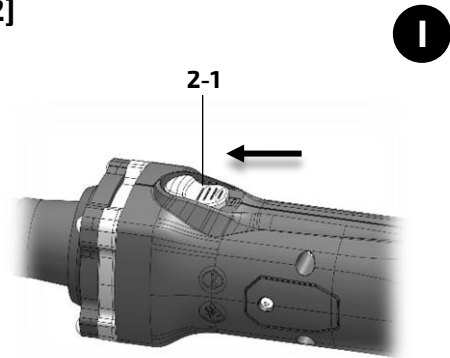
[1]



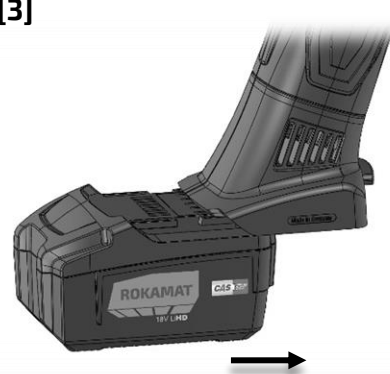
[4]



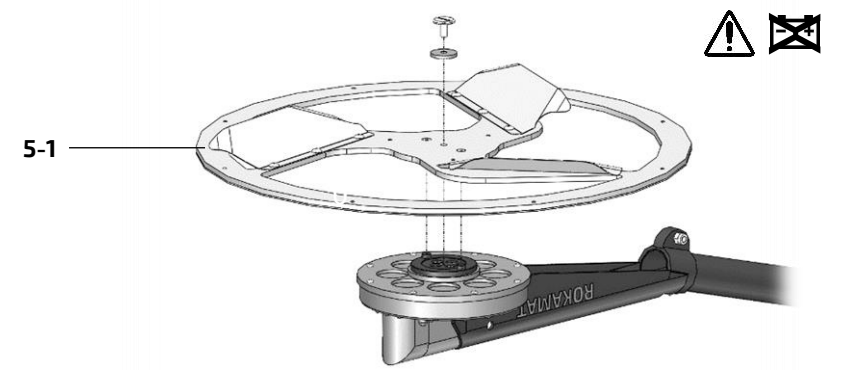
[2]



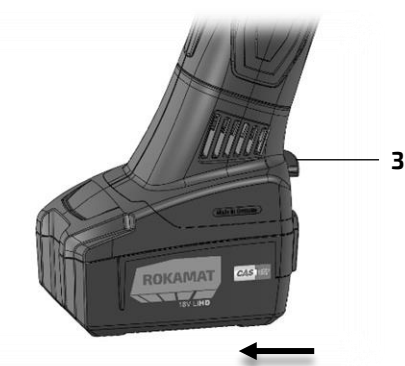
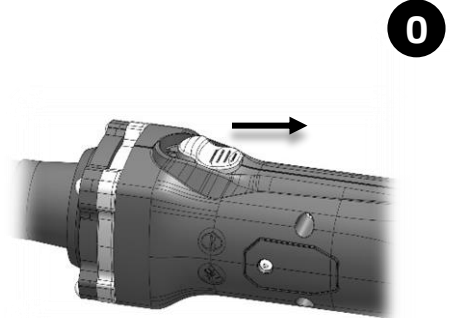
[3]



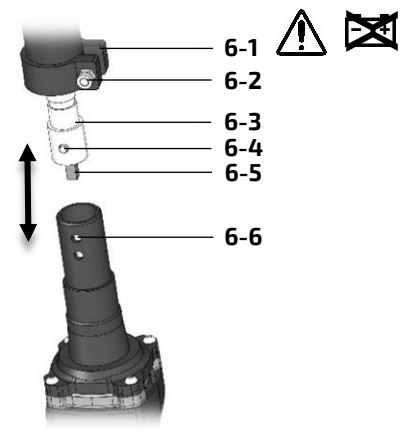
[5]



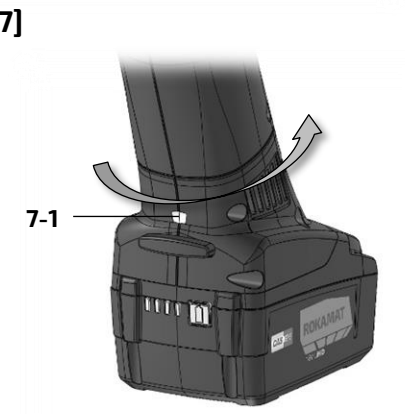
0



[6]



[7]



Índice de contenidos

1. Símbolos.....	3
2. Indicaciones de seguridad.....	3
3. Uso conforme a lo previsto.....	4
4. Datos técnicos.....	4
5. Componentes de la herramienta.....	4
6. Puesta en servicio.....	4
7. Indicaciones para el uso.....	4
8. Trabajo con la herramienta eléctrica.....	5
9. Mantenimiento y cuidado.....	5
10. Accesorios.....	5
11. Medio ambiente.....	5
12. Declaración de conformidad.....	6
13. Reparación de averías.....	6

1. Símbolos



¡Por favor, por su propia protección y la de su herramienta eléctrica, ¡preste especial atención a las partes marcadas con este símbolo!



¡Peligro de electrocución!



¡Leer el manual de instrucciones y las indicaciones de seguridad! *)



Utilizar gafas de protección *)



Usar protección para los oídos



Emplee la herramienta eléctrica con ambas manos. *)



No depositar en la basura doméstica. *)



Consejo, indicación



CAS Batería Li-Ion *)



Retire la batería de la unidad.



Corriente continua (CC) *)



Marcado CE: Certifica la conformidad de la herramienta eléctrica con las directivas de la Comunidad Europea. *)



Marcado UK CA: Certifica la conformidad de la herramienta eléctrica con las legislación del Reino Unido. *)

*) Estos símbolos están (también) en la unidad.

2. Indicaciones de seguridad

Para su seguridad



ADVERTENCIA

Lea íntegramente las indicaciones de seguridad e instrucciones de manejo. Si no se siguen las advertencias de seguridad e instrucciones, pueden producirse descargas eléctricas, incendios y/o lesiones graves.



No utilice esta herramienta eléctrica sin haber leído con detenimiento y haber entendido íntegramente estas instrucciones de servicio, así como las "Instrucciones generales de seguridad" adjuntas y las instrucciones de uso de los acumuladores y cargadores.

Guarde la documentación citada para posteriores consultas y entréguelas al usuario en caso de prestar o vender la herramienta eléctrica.

Observe también las respectivas prescripciones contra accidentes de trabajo vigentes en su país.

Instrucciones especiales de seguridad

Indicaciones comunes de seguridad para el lijado, esmerilado con papel de lija y pulido:

- Esta herramienta eléctrica puede utilizarse como lija, papel de lija y pulidora. Preste atención a todas las indicaciones de seguridad, instrucciones, representaciones y datos suministrados con la herramienta.** El incumplimiento de las indicaciones siguientes puede producir descargas eléctricas, fuego y lesiones graves.
- Esta herramienta eléctrica no es adecuada para afilar, trabajar con cepillos giratorios.** Usos para los cuales es inadecuado el equipo eléctrico, pueden causar peligros y lesiones.
- Utilizar exclusivamente accesorios que hayan sido aprobados específicamente por el fabricante, para su uso con esta herramienta eléctrica.** El solo hecho de poder sujetar el accesorio en la herramienta eléctrica, no garantiza que su uso presente la seguridad necesaria.
- La velocidad de giro de la herramienta utilizada debe ser como mínimo del valor que aquella indicada en el equipo eléctrico.** Accesorios que giran a velocidades superiores que

las permitidas, pueden destrozarse, haciendo volar los trozos por los alrededores.

- El diámetro exterior y el grosor de la herramienta insertable deben corresponderse con los datos de dimensiones de su herramienta eléctrica.** Las herramientas insertables medidas incorrectamente no se pueden proteger o controlar suficientemente.
- Las herramientas de inserción con rosca deben coincidir exactamente en el husillo portamuelas de la herramienta eléctrica. En el caso de las herramientas de inserción ajustadas con bridas, el agujero del soporte debe coincidir exactamente con la forma de la brida.** Las herramientas de inserción que no se adaptan con precisión al husillo de su herramienta eléctrica, giran de forma irregular, vibran con mucha fuerza y pueden provocar la pérdida del control de la máquina.
- No utilice herramientas de inserción dañadas.** Antes de cada utilización, controle si las herramientas de inserción presentan algún daño, por ejemplo si los discos de amolar están astillados o agrietados, si los discos abrasivos están agrietados o muy desgastados, o si los cepillos de alambre tienen alambres sueltos o rotos. En el caso de que la herramienta eléctrica o la de inserción caigan al suelo, compruebe si se ha dañado, o bien utilice una herramienta sin dañar. Una vez haya comprobado el estado de la herramienta y la haya colocado, tanto usted como las personas que se encuentran en las proximidades deben colocarse fuera del alcance de la herramienta en movimiento; póngala en funcionamiento durante un minuto con el número de revoluciones máximo. En la mayoría de los casos, las herramientas de inserción dañadas se rompen con esta prueba.
- Utilice el equipamiento personal de protección.** En función de la aplicación, utilice mascarilla protectora, protector ocular o gafas protectoras. Si procede, utilice mascarilla antipolvo, cascos protectores para los oídos, guantes protectores o un delantal especial para repeler las pequeñas partículas de lijado y de material. Los ojos deben quedar protegidos de los cuerpos extraños suspendidos en el aire y producidos por las diferentes aplicaciones. Las mascarillas respiratorias y antipolvo deben filtrar el polvo que se genera con la aplicación correspondiente. Si está expuesto a un fuerte nivel de ruido durante un período

prolongado, su capacidad auditiva puede verse afectada.

- Compruebe que las terceras personas se mantienen a una distancia de seguridad de su zona de trabajo.** Cualquier persona que entre en la zona de trabajo debe utilizar el equipo de protección personal. Fragmentos de la pieza de trabajo o herramientas de inserción rotas pueden salir disparadas y ocasionar lesiones incluso fuera de la zona directa de trabajo.
- Sujete la herramienta sólo por las superficies de la empuñadura aisladas eléctricamente cuando realice trabajos en los que la herramienta de inserción pudiera encontrar conductores eléctricos ocultos o el propio cable del aparato.** El contacto con un cable eléctrico puede conducir la tensión a través de las partes metálicas de la herramienta y causar una descarga eléctrica.
- Mantenga el cable de alimentación lejos de las herramientas de inserción en movimiento.** Si pierde el control sobre la herramienta, el cable de alimentación puede cortarse o engancharse, y su mano o su brazo pueden terminar en la herramienta de inserción en movimiento.
- Nunca deposite la herramienta eléctrica antes de que la herramienta de inserción se haya detenido por completo.** La herramienta de inserción en movimiento puede entrar en contacto con la superficie sobre la que se ha depositado, lo que puede provocar una pérdida de control sobre la herramienta eléctrica.
- No deje la herramienta eléctrica en marcha mientras la transporta.** La ropa podría engancharse involuntariamente en la herramienta en movimiento y la herramienta podría perforar su cuerpo.
- Limpie regularmente la ranura de ventilación de su herramienta eléctrica.** El ventilador del motor introduce polvo en la carcasa, y una gran acumulación de polvo de metal puede provocar peligros eléctricos.
- No utilice la herramienta eléctrica cerca de materiales inflamables.** Las chispas pueden inflamar dichos materiales.
- No utilice ninguna herramienta de inserción que precise refrigeración líquida.** La utilización de agua u otros refrigerantes líquidos puede provocar una descarga eléctrica.

Contragolpe e indicaciones de seguridad correspondientes

Un contragolpe es la reacción repentina que tiene lugar cuando una herramienta de inserción en movimiento (como un disco de amolar, un disco abrasivo, un cepillo de alambre etc.) se atasca o bloquea. Este bloqueo provoca una parada brusca de la herramienta de inserción. A su vez, en el punto de bloqueo se genera una aceleración incontrolada de la herramienta eléctrica en sentido contrario al de giro de la herramienta de inserción.

Si, por ejemplo, se engancha o bloquea un disco de amolar en la pieza de trabajo, el borde del disco que se introduce en la pieza de trabajo puede enredarse y como consecuencia romperse el disco o provocar un contragolpe. El disco de amolar se mueve hacia el usuario o en sentido opuesto, en función del sentido de giro del disco en el punto de bloqueo. Esto también puede ocasionar la rotura de los discos de amolar.

Un contragolpe es la consecuencia de un uso inadecuado o indebido de la herramienta eléctrica. Se puede evitar tomando las medidas apropiadas como las que se describen a continuación.

- Sujete bien la herramienta eléctrica y mantenga el cuerpo y los brazos en una posición en la que pueda absorber la fuerza del contragolpe. Utilice siempre la empuñadura adicional, si dispone de ella, para tener el máximo control posible sobre la fuerza de contragolpe o el momento de reacción al accionar la herramienta hasta plena marcha.** El usuario puede dominar la fuerza de contragolpe y de reacción con las medidas de precaución apropiadas.
- No coloque nunca la mano cerca de la herramienta en movimiento.** En caso de contragolpe, la herramienta de inserción podría desplazarse sobre su mano.
- Evite colocar su cuerpo en la zona a la que se desplazaría la herramienta eléctrica en caso de contragolpe.** El contragolpe propulsa la herramienta eléctrica en la dirección contraria a la del movimiento del disco de amolar en el punto de bloqueo.
- Trabaje con especial cuidado en el área de esquinas, bordes afilados, etc. Evite que las herramientas reboten en la pieza de trabajo y se atasquen.** La herramienta de inserción en movimiento tiende a atascarse en las esquinas, en los bordes afilados o cuando rebota. Esto provoca una pérdida de control o un contragolpe.

e] **No utilice hojas de cadena u hojas de sierra dentadas.** Con frecuencia, dichas herramientas de inserción provocan contragolpes o la pérdida de control sobre la herramienta eléctrica.

Otras indicaciones de seguridad

¡No sumergir nunca la máquina en agua ni rociarla con agua para limpiarla, ¡tampoco el portaherramientas!

No deben utilizarse herramientas dañadas, des centradas o que vibren.

¡Si se activa el acoplamiento de seguridad, desconecte inmediatamente la máquina!

El motor no debe estar sobrecargado durante mucho tiempo. El ruido del motor debe sonar uniformemente (no como una onda). Si la potencia del motor fluctúa, lo podrá percibir acústicamente.

Si el equipo se calienta demasiado, haga una pausa hasta que se haya enfriado. Para ello, deje el motor inactivo durante un tiempo a máxima velocidad.

No ponga el motor en marcha en el suelo. La suciedad aspirada puede provocar daños.

Retire la batería del motor antes de realizar cualquier trabajo de ajuste, reequipamiento o mantenimiento.

Guardar la bolsa de transporte fuera del alcance de los niños. Los niños podrían asfixiarse o estrangularse al jugar con ella.

Emisiones

¡AVISO! Por el nivel sonoro según A al igual que por los valores totales de oscilación rogamos consultar la tabla «Datos técnicos» (Capítulo 4).



El nivel de las oscilaciones indicado en estas instrucciones fue medido según un procedimiento de medición medido y puede utilizarse para la comparación de las herramientas eléctricas entre sí. También es adecuado para estimar provisionalmente la emisión de vibraciones.

¡ATENCIÓN! Los valores indicados son válidos para equipos nuevos. Los valores de ruido y de vibración se modifican durante el uso diario.

El nivel de oscilaciones indicado, es representativo para las principales aplicaciones de la herramienta eléctrica. Sin embargo, si la herramienta eléctrica se utiliza con herramientas de aplicación diferentes o con un mantenimiento deficiente, pueden diferir los niveles de oscilación. Esto puede aumentar significativamente la carga por oscilaciones a lo largo de la totalidad del tiempo. Para determinar con

exactitud la emisión de las vibraciones, es necesario considerar también aquellos tiempos en los que el aparato esté desconectado, o bien, esté en funcionamiento, pero sin ser utilizado realmente. Ello puede suponer una disminución drástica de la emisión de vibraciones durante el tiempo total de trabajo.

Dependiendo de la carga real, deberán determinarse medidas de seguridad adecuadas para proteger al usuario.

  ATENCIÓN	
El nivel de ruido puede superar los 80 dB (A) durante el funcionamiento.	
¡Utilice protección para los oídos!	

Condiciones ambientales

Funcionamiento

Rango de temperatura: de +5 °C a +50 °C
 Humedad del aire: ≤ 85 %, sin condensación
 Clima: seco

Transporte y almacenamiento

Rango de temperatura: de -5 °C a +55 °C
 Humedad del aire: de 0 % a 70 %
 Clima: seco, techado y protegido contra el rocío

Transporte y almacenamiento de la herramienta eléctrica solo en el maletín de transporte. ¡No guardar la herramienta eléctrica ni los accesorios en el maletín si están húmedos!

3. Uso conforme a lo previsto

La alisadora de superficies manual accionada por batería **Rokamat PFM C** está prevista para alisar y enfoscar revoques de yeso, de cal y cemento, masilla, hormigón fresco, solado y materiales similares en paredes y techos en exteriores e interiores.

La herramienta eléctrica solo está prevista para ser utilizada con herramientas de aplicación y accesorios originales Rokamat.

Las actividades con la unidad solo puede realizarlas o personal debidamente cualificado y formado. El uso previsto incluye la observación del manual de instrucciones, en particular las instrucciones de seguridad, así como las normas de prevención de accidentes generalmente reconocidas.

4. Datos técnicos


Máquina enfoscadora PFM C Nº de artículo 35000	
Potencia	18 V CC
Número de revoluciones (marcha en vacío)	230 min ⁻¹
Diámetro máximo de la herramienta	450 mm
Disco de arrastre	Tornillo de fijación M6
Peso	2,8 kg
Dimensiones compactas (L x Al x An)	1135x160x420 mm
Nivel sonoro según A (ver «Ruidos y vibraciones» en el capítulo 2):	
Nivel de presión sonora L _{PA}	88 dB(A)
Nivel de potencia sonora L _{WA}	99 dB(A)
Incertidumbre K	3,0 dB
Valor total de oscilaciones (ver «Ruidos y vibraciones» en el capítulo 2):	
Valor de emisión a _h	2,0 m/s ²
Incertidumbre K	1,5 m/s ²

5. Componentes de la herramienta

Las figuras indicadas se encuentran en la figura [1] de la página 2 del manual de instrucciones.

- Disco de la herramienta
- Pieza de empalme (superficie de agarre)
- Motor (superficie de agarre)
- Batería

6. Puesta en servicio

 ATENCIÓN	
Antes de la puesta en marcha: Desembalar el equipo eléctrico y sus accesorios y controlar que el volumen de entrega esté completo y la existencias de eventuales daños debido al transporte.	

Encendido y apagado del equipo eléctrico [2]

Conexión: desplace el relé neumático [2-1] hacia adelante. Para un funcionamiento continuado, moverlo hacia abajo hasta que encaje.

Desconexión: presione sobre el extremo posterior del relé neumático [2-1] y suéltelo.

7. Indicaciones para el uso



ADVERTENCIA

¡Peligro de lesiones y electrocución!

Asegúrese siempre de que la herramienta está apagada y el cartucho de batería retirado antes de realizar cualquier trabajo en la herramienta.

¡Utilizar solo baterías compatibles con CAS con una tensión nominal de 18 V CC!

Retire e inserte el paquete de baterías [3]

Colocación: inserte el paquete de baterías [1-4] hasta que quede encajado.

Retirada: pulse el botón del desbloqueo del paquete de baterías [3-1] y retire el paquete de baterías hacia abajo.

Paquete de baterías giratorio [7]

La parte posterior de la herramienta se puede girar 270° en 3 niveles. Gracias a ello, la forma de la herramienta se adapta perfectamente a las diversas condiciones de trabajo. Trabajar sólo en posición de enclavamiento.

Fijación de los discos de herramientas con velcro [3]

- Colocar el disco de herramientas [3-1] centrado en la placa base [3-4] y presionar.
- Realizar una prueba de funcionamiento para comprobar la fijación centrada del disco de herramientas.

Fijación/retirada del plato base [3]

- Aflojar el tornillo de apriete [3-2] y retirar junto con la arandela de goma [3-3].
- El plato base [3-4] ya puede quitarse/retirarse.
- El montaje se realiza en orden inverso. Hay que asegurarse que los dos pasadores del disco de arrastre [3-5] encajen en los orificios del plato base.

Fijación de los discos de herramientas sin velcro [4]

- Para montar el disco de herramientas [4-1], primero debe retirarse el plato base [3-4] (véase más arriba).
- Colocar el disco de herramientas centrado directamente sobre el disco de arrastre [3-5]. Hay que asegurarse que los dos pasadores del disco de arrastre encajen en los orificios del disco de la herramienta.
- A continuación, apretar el tornillo de apriete [3-2] junto con la arandela de goma [3-3] en sentido horario.
- El desmontaje se realiza en orden inverso.

8. Trabajo con la herramienta eléctrica

1. Fijar los discos de la herramienta.
2. Introducir la batería.
3. Sujetar la máquina con ambas manos por las superficies de agarre.
4. Encender el equipo.
5. Presionar ligeramente los discos de la máquina contra la superficie de trabajo.
6. Barrer la superficie con movimientos lineales o circulares.

Al finalizar el trabajo

Una vez finalizados los trabajos de lijado, depositar la herramienta eléctrica.



ATENCIÓN

¡Daños y suciedad en la herramienta eléctrica!
¡No depositar los discos de la herramienta hacia abajo!

9. Mantenimiento y cuidado



ADVERTENCIA

¡Peligro de lesiones y electrocución!

Asegúrese siempre de que la herramienta está apagada y de que el cartucho de batería está retirado antes de intentar hacer una inspección o mantenimiento.



ATENCIÓN

¡Peligro de daños en el aparato!
¡No sumergir nunca el portaherramientas en agua ni rociarlo con agua para limpiarlo!

Hacer efectuar las reparaciones exclusivamente por un taller de servicios a clientes autorizado por el fabricante.

Las reparaciones de las herramientas eléctricas deben estar a cargo exclusivamente de técnicos electricistas especializados.

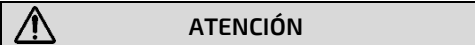
No aflojar los tornillos de la carcasa durante el período de garantía. El incumplimiento conduce a que la garantía del fabricante caduque.

Limpiar regularmente el motor y la batería

Las partículas liberadas durante el mecanizado pueden acumularse en el interior de la herramienta eléctrica. Esto interfiere en el enfriamiento de la herramienta eléctrica. La sedimentación de partículas conductoras puede deteriorar el aislamiento protector de la herramienta eléctrica y provocar una descarga eléctrica.

Por ello, es importante aspirar o soplar con aire seco regularmente y con esmero todas las ranuras de ventilación delanteras y traseras. Desconectar antes la herramienta eléctrica de la corriente y protegerse con gafas de protección y mascarilla anti-polvo.

Sustitución del eje flexible [6]



ATENCIÓN

¡Peligro de daños en el aparato!
Los dos orificios para el botón sirven para el ajuste de longitud. ¡El núcleo del eje debe tener suficiente holgura en la longitud y no debe estar bajo presión!

Desmontaje del eje flexible: Primeramente, soltar la tuerca [6-2] del anillo de sujeción [6-1]. A continuación, presionar el botón pulsador [6-3] en el orificio [6-6] con una herramienta (por ejemplo, un destornillador) y extraer el manguito protector [6-4]. Ahora ya se puede sustituir el núcleo del eje [6-5].

Montaje del eje flexible: Se realiza en orden inverso. Hay que asegurarse de que el núcleo del eje [6-4] esté correctamente enroscado en el cuadrado.



AVISO

Comprobar todas las piezas de desgaste una vez al mes.

10. Accesorios

Por más accesorios, en especial herramientas eléctricas, consultar el catálogo del fabricante. Una gráfica de expansión y una lista de piezas de repuesto se encuentran en la homepage: www.rokamat.com.

¡Utilice únicamente piezas de recambio Rokamat originales!

11. Medio ambiente

Cumpla lo estipulado por las normativas nacionales relativas a la gestión ecológica de los residuos y al reciclaje de herramientas, embalaje y accesorios usados.



Li-Ion

Para Gran Bretaña y los países de la UE: no tire las herramientas eléctricas a la basura doméstica. Según la directiva europea sobre residuos de aparatos eléctricos y electrónicos y las correspondientes legislaciones nacionales, las herramientas eléctricas usadas deben recogerse por separado y reciclarse de modo respetuoso con el medio ambiente.

Indicaciones especiales de seguridad para máquinas con baterías:

Las baterías no deben desecharse junto con la basura doméstica. Devuelva las baterías defectuosas o gastadas a su distribuidor Rokamat.

No tire el paquete de baterías al agua.

Antes de eliminar la herramienta, descargue el paquete de baterías que ésta incluye. Asegurar los contactos contra un cortocircuito (p. ej. con cinta adhesiva).



AVISO

¡Hágase informar por su comerciante especializado respecto de las posibilidades de eliminación!

12. Declaración de conformidad

Se declara expresamente que, a partir del n.º de serie indicado, la amoladora y pulidora enumeradas en la primera página bajo 1) cumplen todas las disposiciones pertinentes de las directivas o los reglamentos enumerados en 2) y que se han aplicado las normas armonizadas mencionadas en 3). Pueden solicitarse los documentos técnicos a los responsables de la documentación indicados en 4).

13. Reparación de averías

Problema	Posibles causas	Solución
El motor funciona, pero los discos de la herramienta no giran.	Rotura del núcleo del eje.	Cambiar núcleo del eje.
	Engranaje del portaherramientas defectuoso.	Cambiar engranaje.
El indicador de señal del sistema electrónico [7-1] se ilumina y se reduce el número de revoluciones bajo carga.	La carga de la máquina es demasiado alta.	Deje funcionar la máquina en marcha en vacío hasta que se apague el indicador de señal del sistema electrónico.
La máquina no funciona. El indicador de señal del sistema electrónico [7-1] parpadea.	La protección contra el rearme que se ha activado. Si el enchufe se inserta con la máquina conectada o se restablece el suministro de corriente tras un corte, la máquina no se pondrá en funcionamiento.	Desconecte y vuelva a conectar la herramienta.
La potencia del motor fluctúa.	Escobillas de carbón desgastadas.	Sustituir las escobillas de carbón (por pares).
La PFM C no funciona.	Batería descargada.	Carga la batería.
La PFM C se desplaza de forma inestable sobre la superficie.	Discos de la herramienta montados incorrectamente.	Comprobar el ajuste correcto de los discos de las herramientas.
Calidad de la superficie no óptima.	Discos de la herramienta incorrectos o desgastados.	Seleccionar los discos correctos y comprobar que están en buen estado.
	Material a mecanizar demasiado húmedo.	Dejar que el material se seque.
	Material a mecanizar demasiado seco.	Humedecer el material con agua.
	La máquina puede no ser adecuada debido a la velocidad constante.	Utilizar una máquina con control de velocidad.

En caso de que se produzcan otros problemas diferentes a los especificados, póngase en contacto con su taller de atención al cliente o su distribuidor especializado Rokamat.