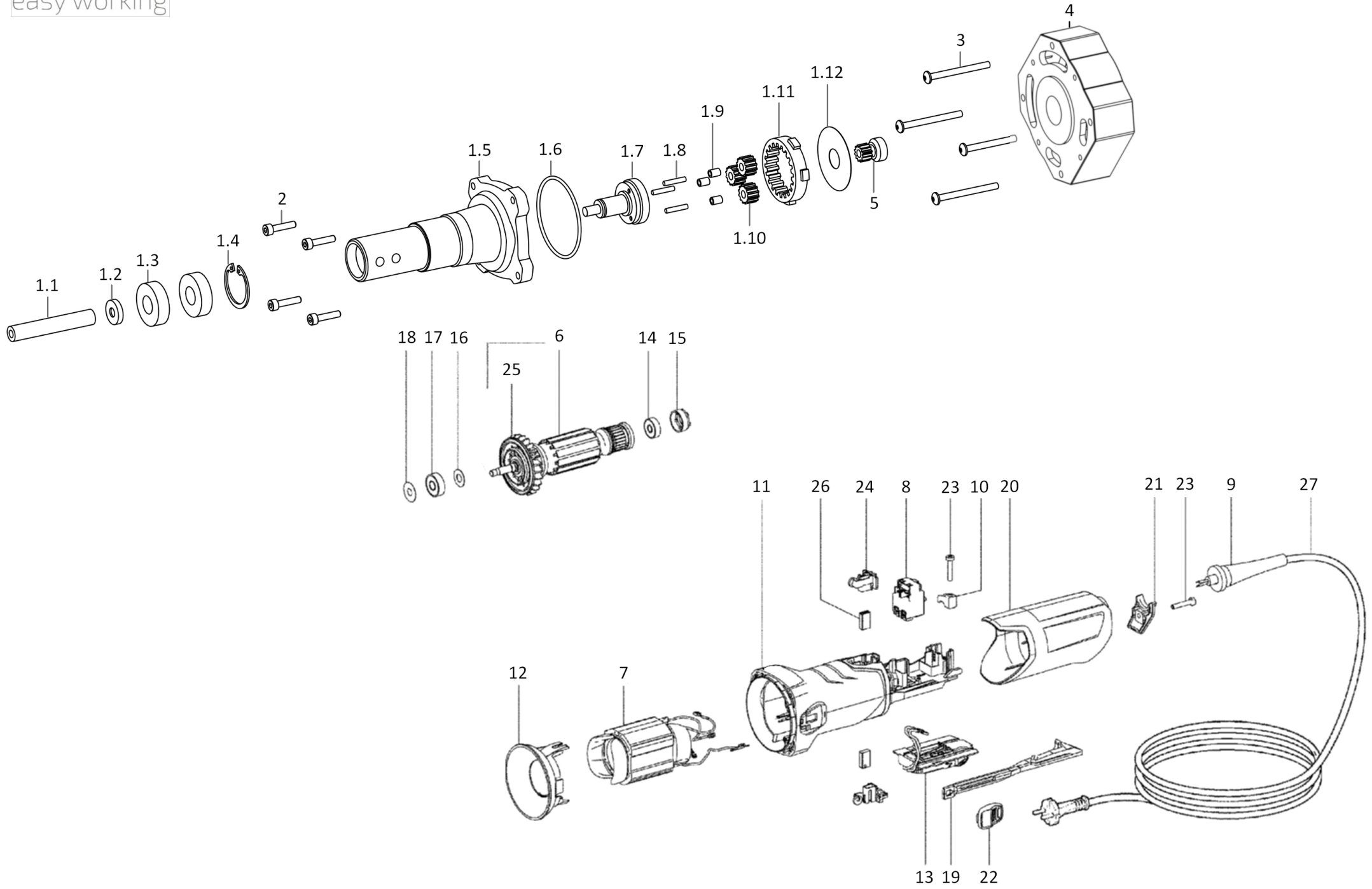


Pos.	Art-Nr.	Bezeichnung	Item	Désignation	Denominación
01	20021	Spannschraube	Clamping screw	Tendeur	Tornillo tensor
02	10014	Gummiunterlegscheibe	Rubber washer	Disque en caoutchouc	Arandela de soporte de caucho
03	20020	Schraube 4,2x19	Screw 4,2x19	Vis 4,2x19	Tornillo 4,2x19
04	20019	Mitnehmerscheibe	Driver disc	Flasque d'entraînement	Arandelas de arrastre
05	20026	Passscheibe 25x35x0,5	Shim washer 25x35x0,5	Rondelle d'ajustage 25x35x0,5	Arandela de ajuste 25x35x0,5
06	20006	Schraube 3,5x13	Screw 3,5x13	Vis 3,5x13	Tornillo 3,5x13
07	30802	Lagerklemmring	Clamp ring	Anneau de serrage	Anillo de sujeción
08	30800	Rillenkugellager, 25x47x12	Bearing, 25x47x12	Roulement a billes, 25x47x12	Cojinete, 25x47x12
09	30700	Linsenkopfschraube 3x16	Rounded head screw 3x16	Vis à tête bombée 3x16	Tornillo alomado 3,5x16
10	30600	Gehäusedeckel	Cover	Couvercle	Tapa de la caja
11	30501	Kunststoffzahnrad ø135	Plastic pinion ø135	Pignon en plastique ø135	Rueda dentada de plástico ø135
12	31400	Winkelgetriebe mit Gehäuseoberteil	Mitre-gear with case top	Engrenage angulaire + partie supérieure	Engranaje angular con parte superior
12.01	01261	Linsenkopfschraube M4x16	Rounded head screw M4x16	Vis à tête bombée M4x16	Tornillo alomado M4x16
13	35003	Verbindungsrohr kpl.	Connection tube cpl.	Tube de connection cpl.	Tubo de unión cpl.
13.01	30002	Verbindungsstück	Connection piece	Connecteur	Pieza de conexión
13.02	30007	Schraubenset	Screw Set	Kit de vis	Juego de tornillos
13.03	35004	Verbindungsrohr	Connection tube	Tube de connection	Tubo de unión
13.04	00830	Linsenkopfschraube 3x6	Rounded head screw 3x6	Vis à tête bombée 3x6	Tornillo alomado 3x6
14	35010	Klemmring	Clamping ring	Bague de serrage	Anillo de bloqueo
14.01	32014	Schraubenset	Screw Set	Kit de vis	Juego de tornillos
15	35100	Biegsame Welle 480 mm kpl.	Flexible drive shaft 480 mm cpl.	Arbre flexible 480 mm cpl.	Eje flexible 480 mm cpl.
15.01	35101	Schutzschlauch 480 mm	Protective hose 480 mm	Tuyau protecteur 480 mm	Manguera protectora 480 mm
15.02	35102	Wellenseele 520 mm	Shaft core 520 mm	Ame d'arbre 520 mm	Base del eje 520 mm
15.03	20033	Sperrfeder	Locking spring	Ressort d'arrêt	Resorte de bloqueo
15.04	24033	Sperrfeder	Locking spring	Ressort d'arrêt	Resorte de bloqueo
16	35011	Dichtring	Sealing	Joint	Anillo de junta
99	37902	Kunststoffkoffer	Plastic case	Mallette en matière plastique	Maleta plástica



Pos.	Art-Nr.	Bezeichnung	Item	Désignation	Denominación
01	18060	Planetengetriebe	Planetary gear	Engrenage planétaire	Engranaje planetario cpl.
01.01	08002	Innenvierkantwelle	Female square drive shaft	Arbre carré femelle	Arbol con cuadrado interior
01.02	08019	Klemmhülse	Clamp sleeve	Douille de serrage	Boquilla
01.03	35020	Rillenkugellager, 12x28x8	Bearing, 12x28x8	Roulement a billes, 12x28x8	Cojinete, 12x28x8
01.04	08005	Sicherungsring	Retaining ring	Circlip	Arandela de seguridad
01.05	08045	Motoradapter	Motor adapter	Adaptateur de moteur	Adaptador de motor
01.06	08009	O-Ring	O-ring	Joint torique	Anillo "o"
01.07	08048	Planetenträger	Planet carrier	Support planétaire	Soporte planetario
01.08	08011	Zylinderstift	Cylinder pin	Cheville cylindrique	Pasador cilíndrico
01.09	08012	Nadelkranz	Needle roller and cage	Cage a aiguilles	Corona de agujas
01.10	08013	Planetenrad	Planet wheel	Pignon planétaire	Rueda planetaria
01.11	08014	Hohlrad	Annulus gear	Couronne à denture interne	Rueda dentada interior
01.12	08047	Anlaufscheibe	Butting washer	Rondelle de butee	Arandela de tope
02	69057	Zylinderkopfschraube M4x18	Cylinder head screw M4x18	Vis cylindrique M4x18	Tornillo cilíndrico M4x18
03	32012	Schraube 4x45	Screw 4x45	Vis 4x45	Tornillo 4x45
04	32010	Zwischenflansch	Flange	Bride	Brida
05	32011	Antriebsritzel	Driving pinion	Pignon de commande	Rueda dentada
06	05018	Anker vollst., 230 V	Armature cpl., 230 V	Induit cpl., 230 V	Inducido cpl., 230 V
07	05020	Feldpaket mit Wicklung, 230 V	Field coil with winding, 230 V	Inducteur avec bobinage, 230 V	Inductor con bobinado, 230 V
08	05045	Schalter	Switch	Interrupteur	Interruptor
09	07638	Kabeltülle	Cable sleeve	Manchon support de câble	Junta para cable
10	07636	Kabelschelle	Cable clip	Collier de câble	Abrazadera de cable
11	05077	Motorgehäuse	Motor housing	Carter du moteur	Carcasa de motor
12	05038	Luftleitscheibe	Baffle	Diffuseur	Chapa guia aire
13	05044	Elektronikeinheit, 230 V	Electronic unit, 230 V	Unite électronique, 230 V	Unidad electrónica, 230 V
14	07607	Rillenkugellager, 6x19x6	Bearing, 6x19x6	Roulement a billes, 6x19x6	Cojinete, 6x19x6
15	07608	Gummibuchse	Rubber bushing	Boite en caoutchouc	Casquillo de goma
16	07604	Passscheibe 8,05x17x0,4	Shim washer 8,05x17x0,4	Rondelle d'ajustage 8,05x17x0,4	Arandela de ajuste 8,05x17x0,4
17	05015	Rillenkugellager, 8x22x7	Bearing, 8x22x7	Roulement a billes, 8x22x7	Cojinete, 8x22x7
18	07656	Passscheibe 7,05x19,5x0,2	Shim washer 7,05x19,5x0,2	Rondelle d'ajustage 7,05x19,5x0,2	Arandela de ajuste 7,05x19,5x0,2
19	05051	Schaltstange	Switch rod	Bielle d'attaque	Varilla de conexion
20	05048	Kappe	Cap	Capuchon	Tapadera
21	05053	Endstück	End piece	Butee fin	Pieza final
22	05056	Schaltchieber	Switch slide	Curseur de commande	Corredera de conexion

Pos.	Art-Nr.	Bezeichnung	Item	Désignation	Denominación
23	05011	Linsenblechschraube 4,2x22	Slotted pan head screw 4,2x22	Vis 4,2x22	Tornillo 4,2x22
24	05030	Kohlehalter (paarweise)	Carbon brush holder (pair)	Support charbon (paires)	Porta escobillas (par)
25	05025	Lüfter mit Staubschutzkorb	Fan with dust guard	Ventilateur avec cage protecteur	Ventilador c. proteccion antipolvo
26	05029	Kohlebürsten (paarweise)	Carbon brushes (pair)	Balais de charbon (paire)	Escobillas de carbón (par)
27	05088	Kabel	Cable	Câble	Cable